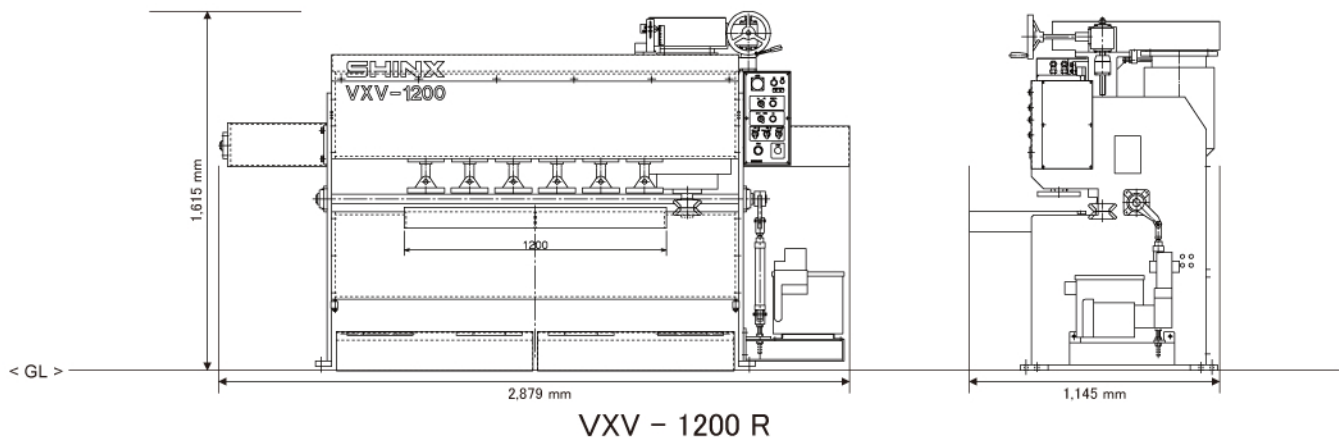


開先加工機 **VXV** 平板開先加工機
 〈平板開先加工機〉

外観寸法図



VXV 仕様例

機械名称	平板開先加工機
機械型式	VXV - 1200 R
1工程加工長	1,200 mm
加工開先角度	K型 = オプション レ形 = 35°
加工速度	200 mm ²
戻り速度	50 mm/min ~ 800 mm/min
最大クランプ厚	50 mm
主軸モータ	5.5 kW × 1台
油圧モータ	0.75 kW 1台
押しシリンダー	6本
カッター	35° R × 1
機械寸法 (幅 × 奥行 × 高さ)	2,879 mm × 1,145 mm × 1,615 mm
機械質量	2,000 kg

注1) 機械操作中の材料の転倒、飛散による人身事故については、当社は一切の責任をおいしません。
 注2) 使用刃物は、一切付属しておりません。

注3) 機械後部の立ち入りは大変危険です。立入禁止エリアを設置してください。
 注4) 本仕様および外観形状については、予告なく変更する場合がありますのでご了承ください。

ものづくりの新しい未来を拓く。

シンクス株式会社

本社 〒421-0211 静岡県焼津市吉永125番地 ホームページ、インスタグラムにて、弊社の情報
 TEL (054) 662-1711 / FAX (054) 662-1766 や展示会の情報などを随時配信しております。

QRコードを読み込めない場合、
<http://www.shinx.co.jp>
 よりアクセスしてください。

※掲載されている情報は、2019年4月現在の物です。

2019年12月更新

