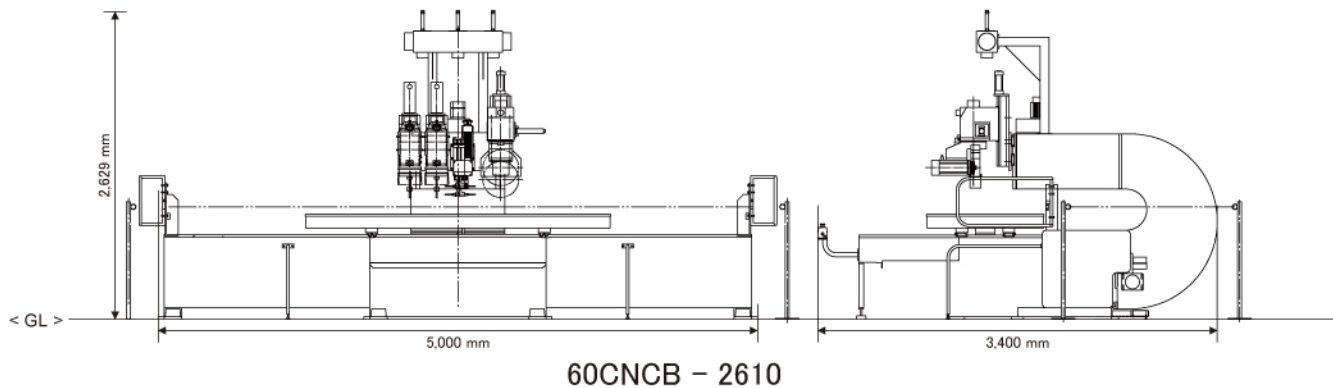




## 60CNCB NCボーリング ( 穴空け加工機 )

### 外観寸法図



### 60CNCB 仕様例

|                      |                                |                    |
|----------------------|--------------------------------|--------------------|
| 機械名称                 | NCボーリングマシン                     |                    |
| 機械型式                 | 60CNCB - 2610                  |                    |
| テーブルサイズ              | 2,600 mm × 1,000 mm            |                    |
| 主軸移動量                | X 軸                            | X軸 : 3,600 mm      |
|                      | Y 軸                            | Y軸 : 1,450 mm      |
|                      | Z 軸                            | Z軸 : 190 mm        |
| 主軸移動速度               | X 軸                            | 60 m/min           |
|                      | Y 軸                            | 60 m/min           |
|                      | Z 軸                            | 10m/min            |
| 制御軸数                 | X・Y・Z軸 同時 3 軸制御                |                    |
| 主軸                   | No. 1, 2                       | ルータ軸 出力 : 5.5 kw   |
|                      | No. 3                          | 複合ヘッドA 出力 : 1.5 kw |
|                      | No. 4                          | 鋸軸 出力 : 3.0 kw     |
| 機械寸法 ( 幅 × 奥行 × 高さ ) | 5,000 mm × 3,400 mm × 2,629 mm |                    |
| 機械質量                 | 4,400 kg                       |                    |

注1) 機械操作中の材料の転倒、飛散による人身事故については、当社は一切の責任をおいしません。  
注2) 使用刃物は、一切付属しておりません。

注3) 機械後部の立ち入りは大変危険です。立入禁止エリアを設置してください。  
注4) 本仕様および外観形状については、予告なく変更する場合がありますのでご了承ください。

ものづくりの新しい未来を拓く。



本 社 〒421-0211 静岡県焼津市吉永125番地 ホームページ、インスタグラムにて、弊社の情報  
TEL (054) 662-1711 / FAX (054) 662-1766 や展示会の情報などを随時配信しております。

QRコードを読み込めない場合、  
<http://www.shinx.co.jp>  
よりアクセスしてください。

※ 掲載されている情報は、2019年4月現在の物です。

2019年12月更新

