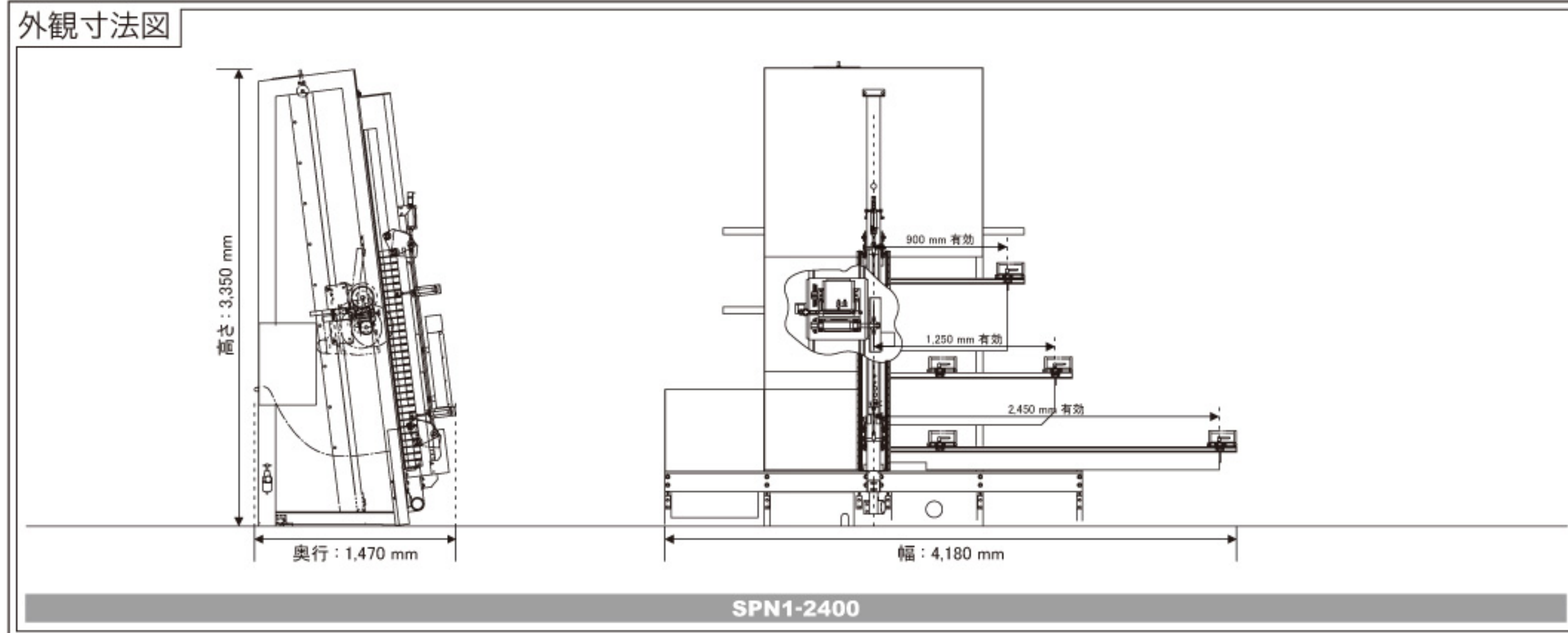


木工加工機 **SPN1** パネルソー
SPN1-1200 / SPN1-1800 / SPN1-2400 / SPN1-3000



SPN1 仕様例

機械名称	パネルソー				
機械型式	SPN1-1200	SPN1-1800	SPN1-2400	SPN1-3000	
定規型式	水平定規	平水平定規			
	位置決め定規	回転式定規			
基本レール構成	リニアガイドレール基準 / 平スライドレール 併用				
切断加工方式	3 切断モード (普通 / 野引 / 往復)、スイッチによる選択方式				
加工能力	切断加工長 (ダイヤル設定方式)	最大 1,230 mm	最大 1,830 mm	最大 2,430 mm	最大 3,030 mm
	切断加工幅	最大 1,250 mm	最大 2,150 mm	最大 2,450 mm	最大 3,050 mm
	切断加工厚 (ストッパー調整式)	最大 45 mm			
使用丸鋸	φ305 mm (12吋)、穴径: φ25.4 mm [φ355 mm (14吋) まで装着可能]				
主軸回転速度	3,500 min ⁻¹ (50Hz) / 4,200 min ⁻¹ (60Hz)				
鋸台移動速度	[下降] 3 ~ 15 m/min (インバーター制御式無段変速) / [上昇] 普通切断: 18 m/min. (一定)、野引切断: 15 m/min. (一定)、往復切断: 3 ~ 15 m/min. (無段変速)				
モーター容量	主軸用: 3.7 kW · 4 P、鋸台昇降用: 0.75 kW · 4 P [IE3]				
テーブル	全面ベーク板 (ブラウン色)				
刃口	調整式刃口ベーク (幅調整)				
材料押え方式	平行クランプ式材料押え				
位置決め定規数量	2 段 4 セット / 下段 × 2、中段 × 2	3 段 5 セット / 下段 × 2、中段 × 2、上段 × 1			
位置決め定規調整	手動調整				
機械寸法 (幅 × 奥行 × 高さ)	3,050 mm × 1,330 mm × 2,150 mm	3,880 mm × 1,400 mm × 2,750 mm	4,180 mm × 1,470 mm × 3,350 mm	4,780 mm × 1,550 mm × 3,950 mm	
機械質量	900 kg	1,000 kg	1,130 kg	1,250 kg	
機械塗装色	U25 - 85A (クリーム色)				
操作盤	非常停止スイッチ・電源スイッチ・アラーム表示ランプ・切断長さ設定ダイヤル・切断速度設定ダイヤル				
	鋸台上昇スイッチ・切断開始スイッチ・切断モード切換えスイッチ				
	押しボタンスイッチ (材料押え作動)・切断開始両手押しボタンスイッチ				
安全装備	機械転倒防止安全スイッチ・電力バー閉鎖確認スイッチ・材料押え安全シャッター・立入禁止チェーン (機械後部)・立入禁止エリア表示テープ				
その他	野引自動設定 (2連シンリンダー)				

標準オプション	自動フラッシュ芯出し定規、主軸回転インバーター制御 (1,000 min ⁻¹ ~ 4,200 min ⁻¹)、直角定規 (L = 900 mm)
	鋸台昇降部自動給油装置 (ポンプ式)、鋸台昇降部自動給油装置 (オイルミスト式)
	切削油自動噴霧装置、鋸台昇降分銅式バランス、回転式定規延長 (右上段 4 尺有効) 1,250 mm、コロコン式定規

注1) 操作中の材料の転倒、飛散による人身及び物損事故については、当社は一切の責任をおいしません。
注2) 使用刃物は、一切付属しておりません。
注3) 機械後部の立ち入りは大変危険です。立入禁止エリアを設置してください。
注4) 本仕様および外形形状については、予告なく変更する場合がありますのでご了承ください。

ものづくりの新しい未来を拓く。

シンクス株式会社

本社 〒421-0211 静岡県浜津市吉永125番地 ホームページ、Instagramにて、弊社の情報
TEL (054) 662-1711 / FAX (054) 662-1766 や展示会の情報などを随時配信しております。

QRコードを読み取れない場合、
<http://www.shinx.co.jp>
よりアクセスしてください。



パネルソー
SPN1 SERIES

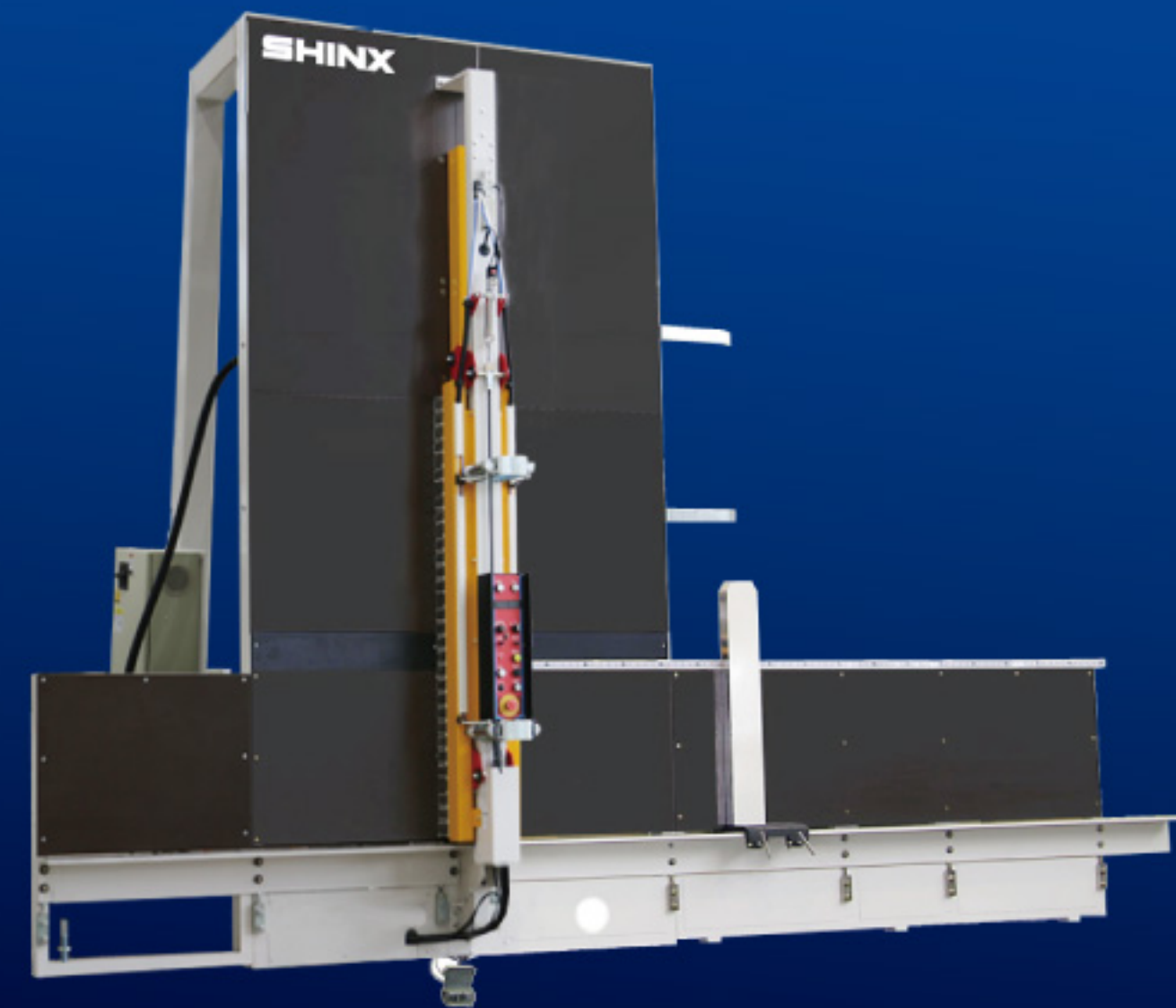
SPN1-1200 / SPN1-1800 / SPN1-2400 / SPN1-3000



パネルソー

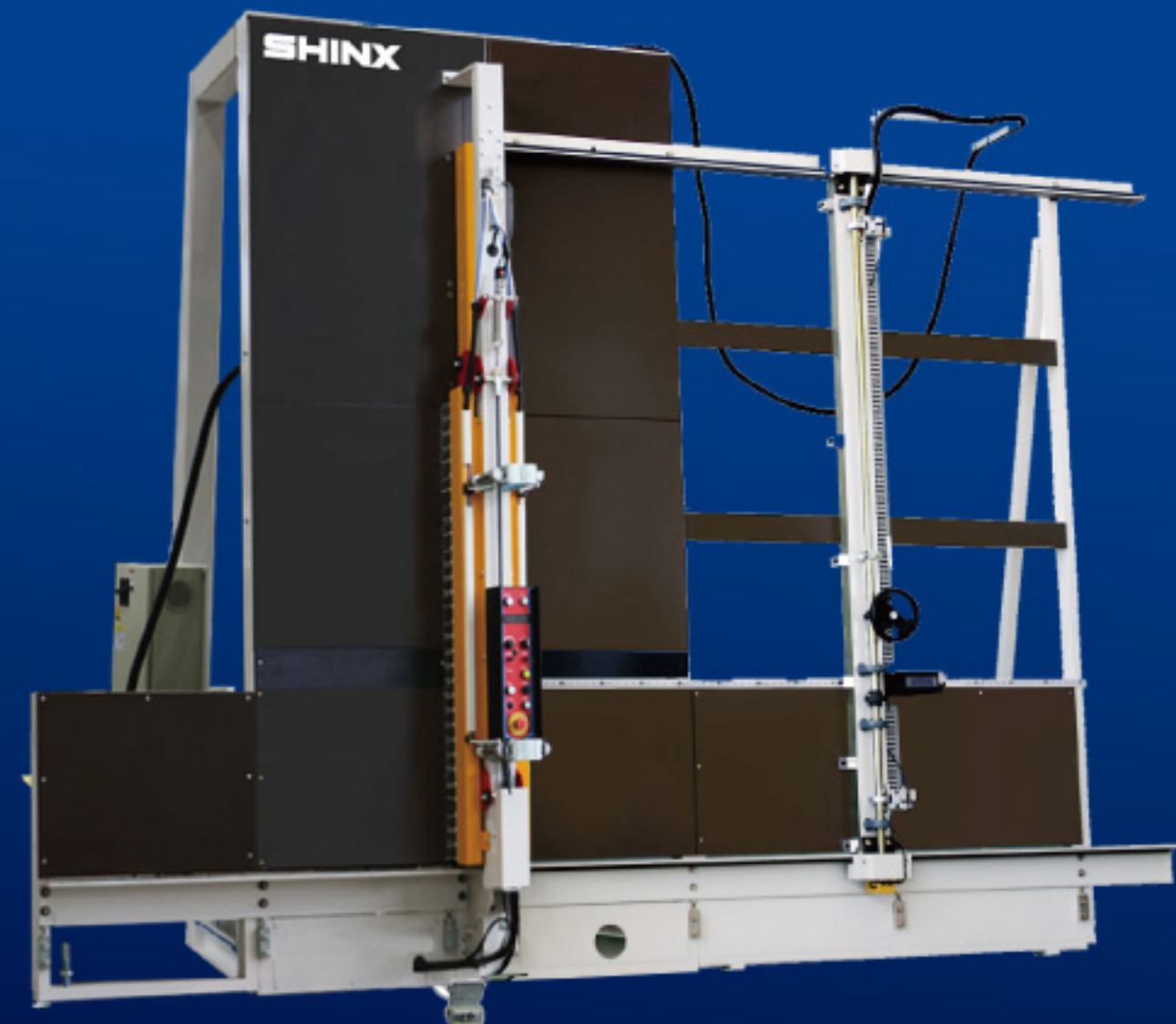
SPN1 SERIES

切断加工機のスタンダード、省スペース設置と簡単手動操作が魅力



SPN1-2400G

直角定規



SPN1-2400R

固定式ラック移動定規

充実した安全装備

材料押え安全シャッター

材料押え部に安全シャッターを標準装備し、指などの挟みこみを防止します。



材料押え安全シャッター

両手押しボタン

切断開始、切断プログラム開始、鋸出しは両手押しボタンスイッチを押しながら操作することで動作を開始するため、安全に作業することができます。



両手押しボタン

豊富なオプションをラインナップ



鋸台昇降部自動給油装置



主軸インバーター



フラッシュ芯出し定規



コロコン式定規



鋸台分銅式バランスー

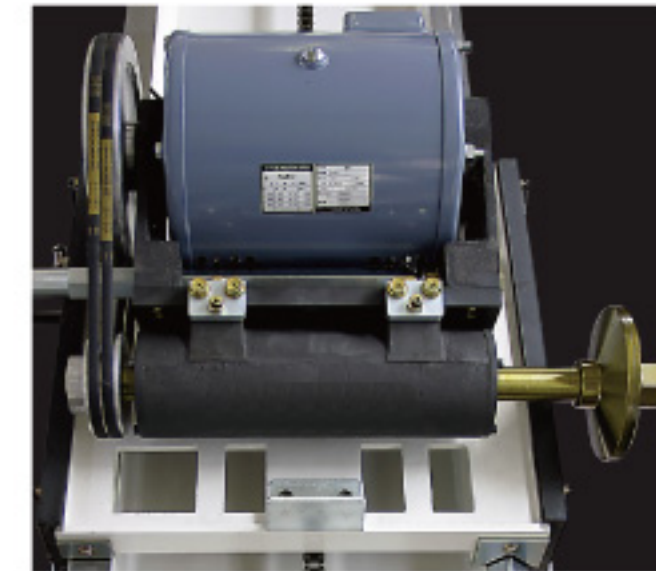
※ その他オプション装備、特殊装備などを幅広く取り揃えております。詳しくはお近くの当社営業所及び営業担当までお問い合わせ下さい。

国内導入率 No.1の実績

木質系素材や樹脂素材のパネルに特化した切断加工機で、家具、建具、建材、樹脂加工、ホームセンターなど、幅広いのユーザー様に導入していただいております。
長年の実績と豊富なオプションでユーザー様のニーズに応える切断加工機を提案いたします。

主 軸 (加工軸)

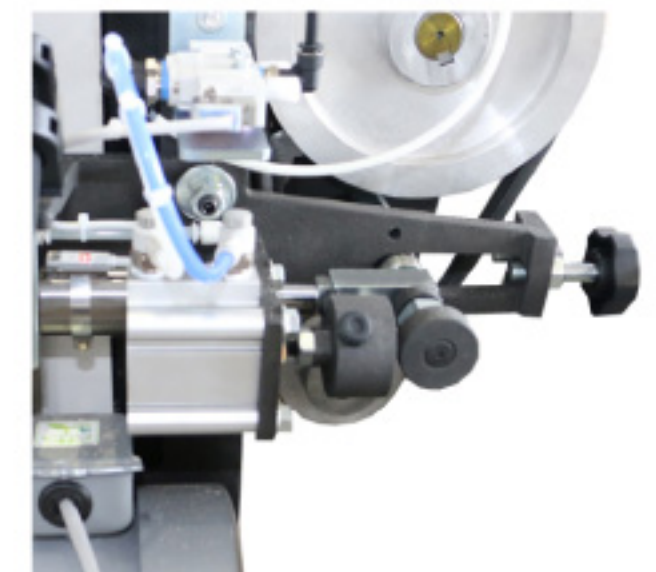
3.7kwの主軸モーターを搭載し、強力な切断加工がおこなえます。回転部には耐久性の高いベアリングを採用し、長期間安定した加工を実現しました。太い軸径で力が効率よく丸鋸に伝達され、最適な切断加工が可能です。



主軸

自動罫引き装置

欠けが生じやすい素材の切断に有効な罫引切断への切り替えを、操作パネル上のスイッチで安全におこなうことができます。



自動罫引き



リニアガイドレール

リニアガイドレール

鋸台昇降レール部にリニアガイドレールを採用し、剛性面や耐久性が向上しました。

作業しやすい操作パネル

切断加工作業に必要なスイッチ類を機械前面に集約したことにより、作業者の視界を損なう事なく安全に作業をする事ができます。

① 両手押しスイッチ	⑥ 芯出し (オプション装備)	⑪ 鋸台上昇
② 操作準備	⑦ 非常停止スイッチ	⑫ 材料押え
③ 切断長さ	⑧ 電源ランプ	⑬ 切断開始
④ ALARMランプ	⑨ 切断方法切換え	
⑤ 鋸出し	⑩ 切断速度	



操作パネル

回転式定規

標準装備の回転式定規は、スライド式で素早く寸法設定ができ、使用しない定規はワンタッチで収納できる構造です。

機械右側の上、中、下の3段に装備されており、定規の寸法設定が各段の複数箇所にてできますので、一度の寸法設定で連続して切断加工作業が可能です。

※ 1 : オプションで回転式定規の追加や、上段レールの延長も可能です。

※ 2 : SPN1-1200タイプは2段定規となります。

